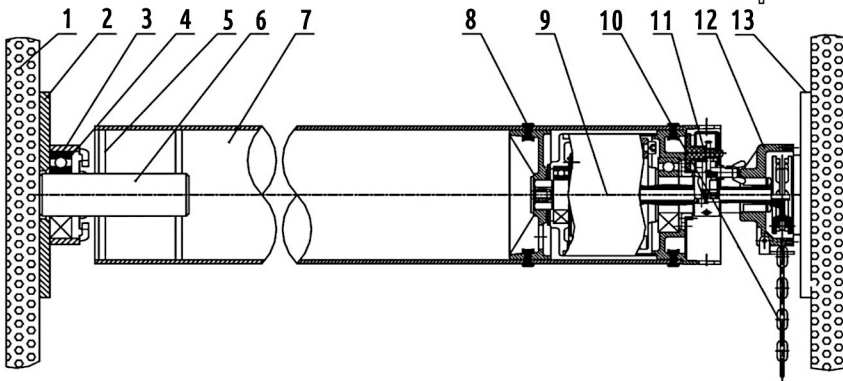
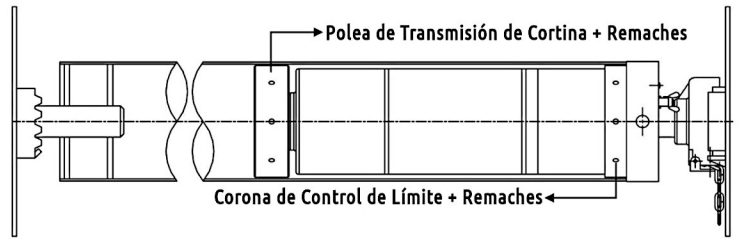
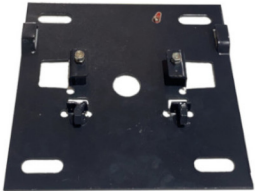
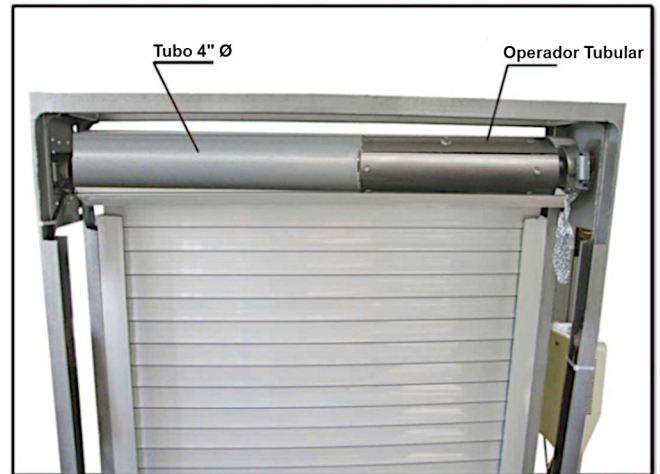


Puertas & Portones Automaticos S.A. de C.V.

¡Nuestra pasión es la Solución!...



- 1) Muro Lateral
- 2) Placa Posterior
- 3) Soporte de Balero Tipo U
- 4) Balero 6206ZZ y Seguros para Flecha
- 5) Disco de 4" Ø Externo 30mm Ø Interno para Flecha
- 6) Flecha 200x30mm y Seguros para Flecha
- 7) Tubo de 4" (101.6mm) Cedula 30 (3.048mm de Espesor)
- 8) Polea de Transmisión de Cortina y Remaches
- 9) Operador Tubular
- 10) Cadena de Liberación Manual
- 11) Límites de Paro en Apertura y Cierre
- 12) Sistema de Liberación Manual
- 13) Placa Principal de Operador Tubular



Modelo	TD400AC
Fuente de Alimentación Eléctrica	120VAC/60HZ
Potencia Nominal de Salida	200W
Peso Máximo de la Cortina Enrollable	400Kg
Torque de Salida	196Nm
Temperatura de Trabajo	-15°C a 40°C
Altura Máxima de la Cortina Enrollable	5m
Frecuencia del Receptor	433.92MHz
Capacidad del Receptor Integrado	30 Transmisores Remotos
Altura de Cadena del Sistema Manual	3m
Ciclos Por Hora	4Min

CÓDIGO	SKU	MODELO	DESCRIPCION
QL-00024-KIT	400K-2TX	TD400AC	OPERADOR ENR RUB 4" 400K 120VAC/60HZ+2T



(229) 461-7028

portonesautomaticos@adsver.com.mx
portonesautomaticos@prodigy.net.mx



V01.24

